




**МЕЖРЕГИОНАЛЬНАЯ ОЛИМПИАДА
ШКОЛЬНИКОВ 9-11 КЛАССОВ «СПЕКТРИК» (ТЕХНОЛОГИЯ)**

ЗАДАНИЯ ФИНАЛЬНОГО ЭТАПА

Задание 1. Пороки древесины.

Напишите названия представленных в таблице видов пороков древесины.


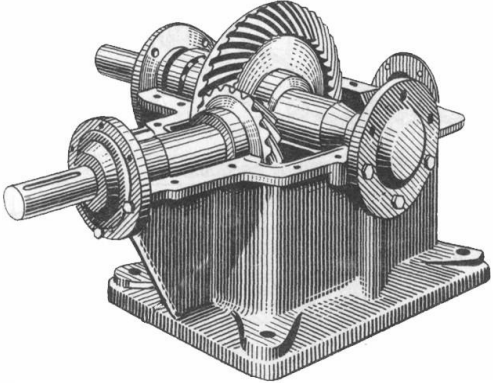
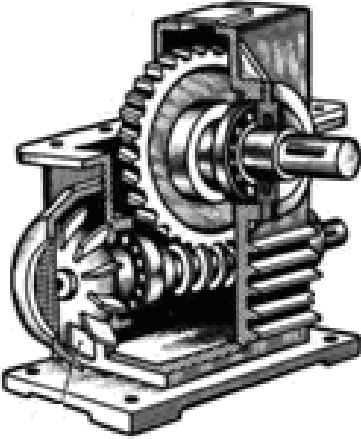
Максимальный балл за задание – 2.

№	Виды пороков	Название
1.		
2.		
3.		

Задание 2. Редукторы.

Напишите названия представленных в таблице типов редукторов.

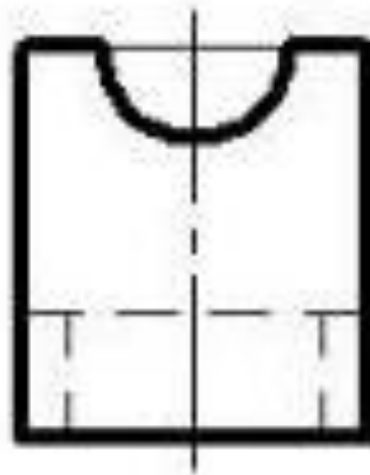
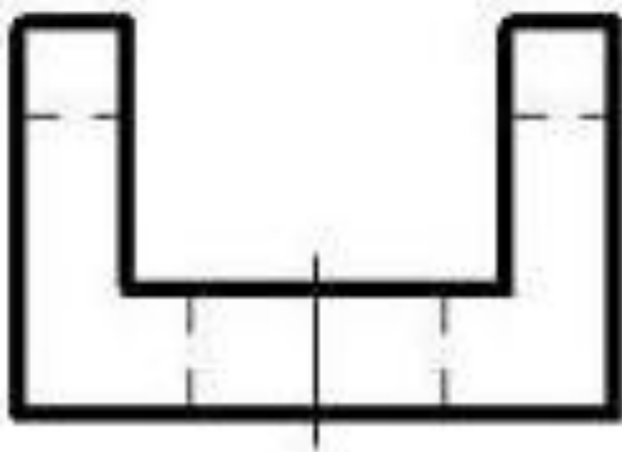
Максимальный балл за задание – 2.

№	Тип редуктора	Название редуктора
1.		
2.		
3.		

Задание 3. Чертеж детали.

В пустом, прямоугольном поле изобразите третий (недостающий) вид детали.






Максимальный балл за задание – 2.



Задание 4. Уход за текстильными изделиями.

Расшифруйте представленные ниже рекомендации по уходу за текстильными изделиями.

Максимальный балл за задание – 2.

				
1.	2.	3.	4.	5.

Задание 5. «Мир профессий».

На картинах многих художников запечатлены различные профессии. Рассмотрите картину художницы Л. Найт, посвященную одной из известных профессий.

Назовите:

- а) профессию работницы;
- б) технологическую операцию, выполняемую представительницей данной профессии.

Максимальный балл за задание – 2.



Бланк ответа

а)	Профессия	
б)	Технологическая операция	