

ОЛИМПИАДА «СПЕКТРИК-25»
ЛИПЕЦКОГО ГОСУДАРСТВЕННОГО ПЕДАГОГИЧЕСКОГО УНИВЕРСИТЕТА
ИМЕНИ П.П. СЕМЕНОВА-ТЯН-ШАНСКОГО

ЗАДАНИЯ ОТБОРОЧНОГО ТУРА ПО ФИЗИКЕ

Уважаемые участники, полное правильное решение задач должно содержать законы и формулы, применение которых необходимо и достаточно для решения задачи, а также описание всех логических шагов и математических преобразований, ответ задачи и при необходимости рисунок, поясняющий решение.

Задача 1

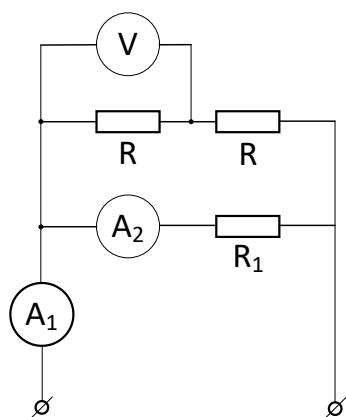
Шарик с массой m сталкивается с покоящимся шариком массой M и останавливается, при ударе теряя треть от своей первоначальной кинетической энергии на тепло. Определите массу M

Задача 2

К концам цепи подводится напряжение $U = 10$ В (см. рисунок). Известно, что показания двух амперметров отличаются в 2 раза. $R=200$ Ом, $R_1=390$ Ом. Внутреннее сопротивление амперметров 2 Ом.

• Почему реальные измерительные приборы будут иметь показания, отличные от расчётных? Какую роль при этом играет внутреннее сопротивление приборов?

- Найти показания вольтметра
- Найти внутреннее сопротивление вольтметра



Задача 3

Бутылка с газировкой объёмом $V_1=1,0$ л хранилась при температуре $t_0=20^\circ\text{C}$. Давление углекислого газа в бутылке $p_1=300$ кПа. Плотную закрытую бутылку резко открыли, и давление мгновенно упало до атмосферного ($p=100$ кПа). Показатель адиабаты для рассматриваемого газа $\gamma=1,3$

- Почему при резком открывании бутылки из горлышка вырывается облачко "тумана"?
- Считая расширение газа адиабатическим, найдите температуру газа, только что вышедшего из бутылки.
- Оцените, какой объём займёт вышедший газ после того, как он прогреется до комнатной температуры.

Задача 4

В цилиндрическом сосуде высотой $H=20$ см и площадью дна $S_c=500\text{см}^2$ плавает льдина в форме прямоугольного бруска площадью основания $S_l=200\text{см}^2$ и высотой $H=20\text{см}$. При этом вода наполняет сосуд до краёв. На льдину положили груз массой $m=4\text{кг}$, после чего льдина полностью погрузилась в воду и легла на дно.

- Найдите силу давления на дно сосуда до того, как на льдину положили груз.
- Найдите силу давления на дно сосуда после того, как на льдину положили груз.
- Определите силу, с которой лёд вместе с грузом давят на дно после погружения.

Запишем закон сохранения импульса (2 балла):

$$mv = Mu$$

Запишем закон сохранения энергии (2 балла):

$$\frac{mv^2}{2} = \frac{Mu^2}{2} + \frac{1}{3} \frac{mv^2}{2}$$

Выразим скорость u из ЗСЭ (3 балла):

$$u = \sqrt{\frac{2}{3} \frac{mv^2}{M}}$$

Подставим скорость в ЗСИ и решим уравнение относительно M (3 балла):

$$mv = M \sqrt{\frac{2}{3} \frac{mv^2}{M}}$$
$$M = \frac{3}{2} m$$

Идеальный вольтметр бесконечно большое внутреннее сопротивление. До подключения вольтметра напряжение на резисторе R определялось по закону Ома для участка цепи. После подключения сопротивление участка цепи становится равным сопротивлению двух резисторов, соединенных параллельно R и R_v . Идеальный амперметр имеет нулевое внутреннее сопротивление ($R_A=0$). До подключения амперметра ток в цепи был равен $I = U / R$. После подключения амперметра общее сопротивление цепи становится равным $R + R_A$. **(2 балла)**

Ток в обоих ветвях цепи одинаковый так как показания амперметров отличаются в 2 раза. Следовательно справедливо, что в обоих ветвях одинаковое сопротивление **(2 балла)**:

$$R_1 + R_A = R + \frac{RR_v}{R + R_v}$$

$$R_v = \frac{R_1 R + R_A R - R^2}{2R - R_A - R_1} = 4800 \text{ Ом} \quad \text{(2 балла)}$$

Так как сопротивление в обоих ветвях одинаково, то общее сопротивление:

$$R_{\text{общ}} = \frac{R_1 + R_A}{2} + R_A = 198 \text{ Ом}$$

Ток через источник равен **(1 балл)**:

$$I = \frac{E}{R_{\text{общ}}} = \frac{5}{99} \text{ А}$$

Напряжение, показываемое вольтметром есть напряжение источник за вычетом падения напряжения на амперметре и R **(3 балла)**:

$$U = E - IR_A - \frac{I}{2} R \approx 4,85 \text{ В}$$

Согласно первому началу термодинамики, если газ совершает работу по расширению, но не получает тепла извне, эта работа совершается за счёт его внутренней энергии. Температура газа резко падает. При резком падении температуры относительная влажность водяного пара может достичь и превысить 100%. Белый "туман" — это капельки воды, сконденсировавшиеся из водяного пара воздуха из-за его сильного охлаждения в процессе адиабатического расширения при резком падении давления. **(3 балла)**

Уравнение адиабаты **(1 балл)**:

$$T_1^\gamma p_1^{1-\gamma} = T_2^\gamma p_2^{1-\gamma}$$

Температура газа сразу после выхода из бутылки **(3 балла)**:

$$T_2 = \sqrt[\gamma]{\frac{T_1^\gamma p_1^{1-\gamma}}{p_2^{1-\gamma}}} \approx 227 \text{ К}$$

Для нахождения объёма газа сразу после выхода из бутылки запишем уравнение адиабаты для величин p и V :

$$p_1 V_1^\gamma = p_2 V_2^\gamma$$
$$V_2 = \sqrt[\gamma]{\frac{p_1 V_1^\gamma}{p_2}} \approx 2,33 \text{ л}$$

Газ после выхода из бутылки нагревается изобарно **(1 балл)**:

$$\frac{V_2}{T_2} = \frac{V_3}{T_3}$$

Объём газа после выхода из бутылки и последующего нагревания **(2 балла)**:

$$V_3 = \frac{T_3 V_2}{T_2} \approx 3 \text{ л}$$

Решение через связь состояния 1 и 3 посредством рассуждения о том, что количество вещества не изменяется также оценивается в 3 балла.

$$\nu = \frac{p_3 V_3}{RT_3} = \frac{p_1 V_1}{RT_1}$$

Сила давления на дно есть сумма веса воды и веса льдины. Найдём объём погруженной части льдины **(3 балла)**:

$$S_{\text{л}}H\rho_{\text{л}}g = V_{\text{п}}\rho_{\text{в}}g$$

$$V_{\text{п}} = \frac{S_{\text{л}}H\rho_{\text{л}}}{\rho_{\text{в}}} = 0.0036 \text{ м}^3$$

$$F = (S_{\text{с}}H - V_{\text{п}})\rho_{\text{в}}g + V_{\text{л}}\rho_{\text{л}}g = 100 \text{ Н}$$

После того как груз положили на льдину, она утонет. Часть воды выльется, но груз останется выше уровня воды. Тогда:

$$F = (S_{\text{с}}H - S_{\text{л}}H)\rho_{\text{в}}g + S_{\text{л}}H\rho_{\text{л}}g + m_{\text{г}}g = 136 \text{ Н} \quad \textbf{(3 балла)}$$

Составим уравнение равенства сил после погружения льдины:

$$N + F_{\text{А}} = m_{\text{г}}g + m_{\text{л}}g$$

$$N = m_{\text{г}}g + m_{\text{л}}g - F_{\text{А}} = m_{\text{г}}g + S_{\text{л}}H\rho_{\text{л}}g - S_{\text{л}}H\rho_{\text{в}}g = 36 \text{ Н} \quad \textbf{(4 балла)}$$